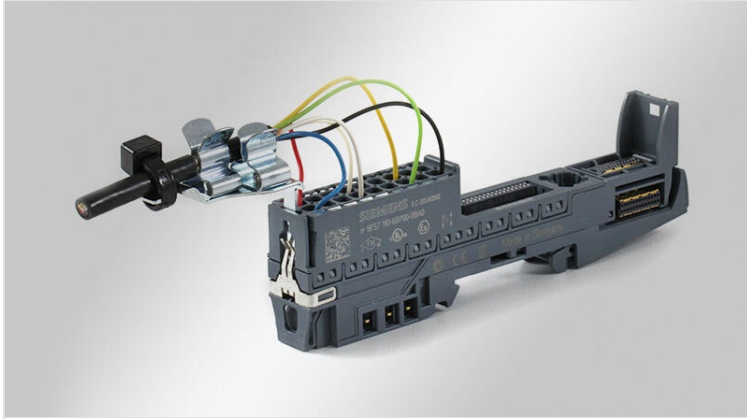


# EMV Schirmklammern für Peripheriemodule

mit Steckfuß



RoHS  
compliant



Made in  
Germany

EMV Schirmklammern für Zugentlastung, Kabelführung und Schirmung von Signalleitungen an dezentralen Peripheriemodulen verschiedenster Hersteller. Die Varianten STFZ2 werden für analoge E/A Module, die für zwei Aktoren/Sensoren ausgelegt sind, eingesetzt.

## Variante STFZ|SKL passend für:

**Bosch Rexroth:** IP20 Inline Module

**PHOENIX CONTACT:** Alle INLINE Module, an denen die Klemmen 1.4 und 2.4 als PE-Klemmen ausgeführt sind.

**Pilz:** Alle PSSu-Module, mit Schirmklemmen 13 und 23

**Siemens:** Alle ET200s-Klemmen, an denen die Klemmen 4 und 8 als PE-Klemmen ausgeführt sind, sowie für Terminalmodule mit zusätzlichen PE Kontakten.

**TURCK:** BL20 I/O System

**VIPA SLIO:** Alle SLIO Module, an denen die Klemmen 4 und 8 nicht belegt sind.

**WAGO:** Alle Klemmen des WAGO I/O Systems 750, an denen die Klemmen 4 und 8 als PE-Klemmen ausgeführt sind.

**Rockwell Automation / Allen-Bradley:** Serie 1734

Weitere Hersteller auf Anfrage.

Das STFZ I/O Insert Tool dient zur vereinfachten Montage/Demontage des STFZ|SKL Steckfußes.

## Variante STFZ-SP|SKL passend für:

**Siemens:** SIMATIC ET 200SP

## Variante STFZ-U|SKL passend für:

**Beckhoff:** EL 3122, ES 3122, ES 9100, ES 9410, KL 1114, KS 2134

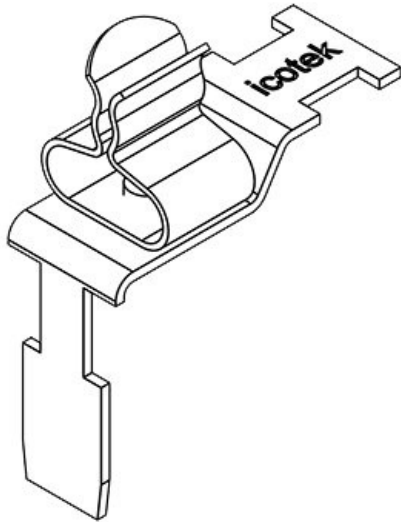
## Technische Daten

<b>Material</b>	Schirmklammer: Federstahl, verzinkt Schnappfuß: Stahl, galvanisch verzinkt
<b>Eigenschaften</b>	vibrationssicher
<b>Montageart</b>	Rasten

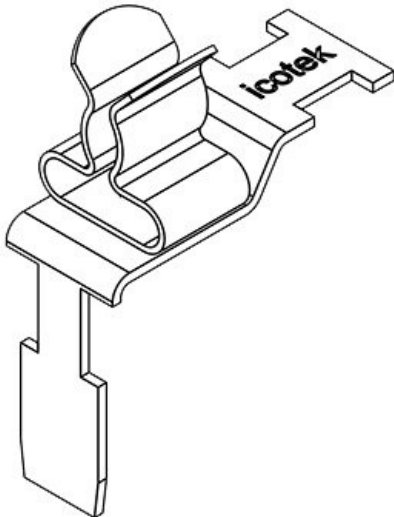
## Vorteile

- Optimale Kontaktierung des Kabelschirms
- Schirmkontaktierung und Zugentlastung voneinander getrennt
- Ständiger und konstanter Druck auf dem Kabelschirm - Nachstellen des Federdrucks entfällt
- Direkte Schirmung der Signalleitungen an der Klemme
- Kabelführung und Zugentlastung direkt am Peripheriemodul

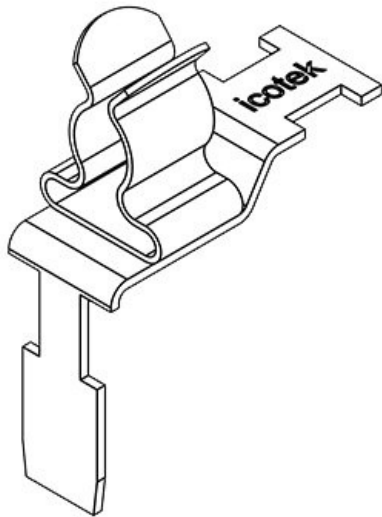
## Produktvarianten & Grössen



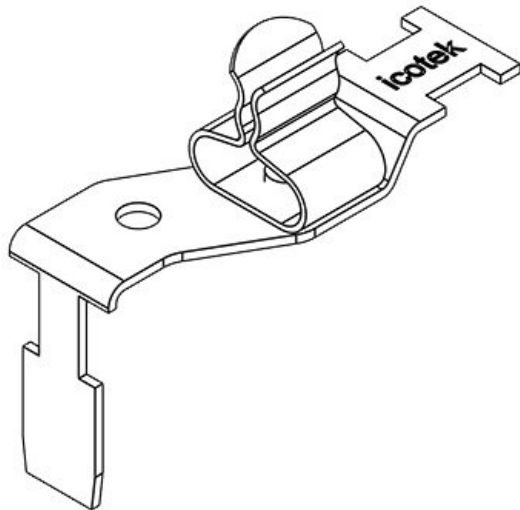
Art.-Nr.	<b>37512.1</b>	Schirmdurchm	<b>1,5 - 3 mm</b>
EAN	<b>4251269305</b>	esser	
	<b>696</b>	Min.	<b>1,5 mm</b>
Verpackungseinheit	<b>10</b>	Schirmdurchm. Pos. 1	
Passend für I/O-Module	<b>Siemens SIMATIC ET 200SP</b>	Max.	<b>3 mm</b>
Anzahl Schirmklammer	<b>1</b>	Schirmdurchm. Pos. 1	
Typ	<b>SKL</b>	Länge	<b>26,5 mm</b>
Schirmklammer		Zugentlastung	<b>Ja</b>
		(EN 62444)	
		Breite	<b>11,8 mm</b>
		Höhe	<b>32,9 mm</b>
Für max. Anzahl Leitungen	<b>1</b>		



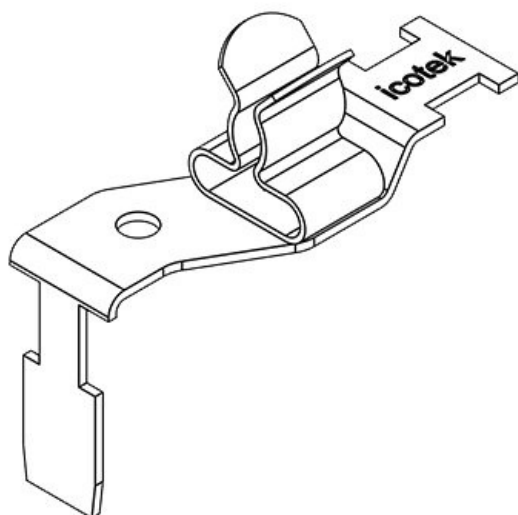
Art.-Nr.	<b>37512.2</b>	Schirmdurchm	<b>3 - 6 mm</b>
EAN	<b>4251269305</b>	esser	
	<b>702</b>	Min.	<b>3 mm</b>
Verpackungseinheit	<b>10</b>	Schirmdurchm. Pos. 1	
Passend für I/O-Module	<b>Siemens SIMATIC ET 200SP</b>	Max.	<b>6 mm</b>
Anzahl Schirmklammer	<b>1</b>	Schirmdurchm. Pos. 1	
Typ	<b>SKL</b>	Länge	<b>26,5 mm</b>
Schirmklammer		Zugentlastung	<b>Ja</b>
		(EN 62444)	
		Breite	<b>11,8 mm</b>
		Höhe	<b>33,6 mm</b>
Für max. Anzahl Leitungen	<b>1</b>		



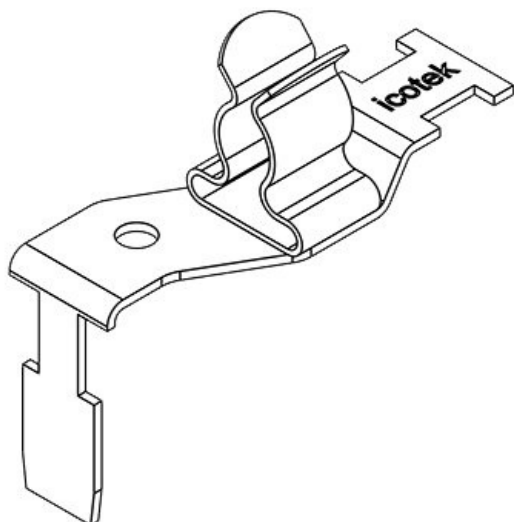
Art.-Nr.	<b>37512.3</b>	Schirmdurchm	<b>6 - 8 mm</b>
EAN	<b>4251269305719</b>	esser	
Verpackungseinheit	<b>10</b>	Min.	<b>6 mm</b>
Passend für I/O-Module	<b>Siemens SIMATIC ET 200SP</b>	Schirmdurchm. Pos. 1	
Anzahl Schirmklammer	<b>1</b>	Max.	<b>8 mm</b>
Typ	<b>SKL</b>	Schirmdurchm. Pos. 1	
Schirmklammer		Länge	<b>26,5 mm</b>
Für max. Anzahl Leitungen	<b>1</b>	Zugentlastung (EN 62444)	<b>Ja</b>
		Breite	<b>11,8 mm</b>
		Höhe	<b>35 mm</b>



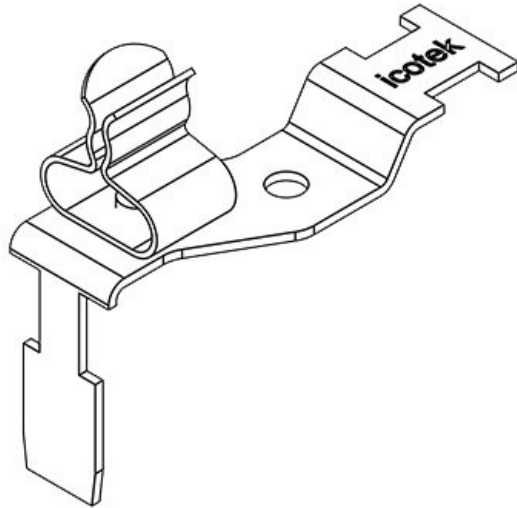
Art.-Nr.	<b>37507.01</b>	Schirmdurchm -	<b>1,5 - 3 mm</b>
EAN	<b>4251269305511</b>	esser	
Verpackungseinheit	<b>10</b>	Länge	<b>36,5 mm</b>
Passend für I/O-Module	<b>Siemens SIMATIC ET 200SP</b>	Min.	<b>1,5 mm</b>
Anzahl Schirmklammer	<b>1</b>	Schirmdurchm. Pos. 2	
Typ	<b>SKL</b>	Max.	<b>3 mm</b>
Schirmklammer		Schirmdurchm. Pos. 2	
Für max. Anzahl Leitungen	<b>1</b>	Zugentlastung (EN 62444)	<b>Ja</b>
		Breite	<b>15,9 mm</b>
		Höhe	<b>32,9 mm</b>



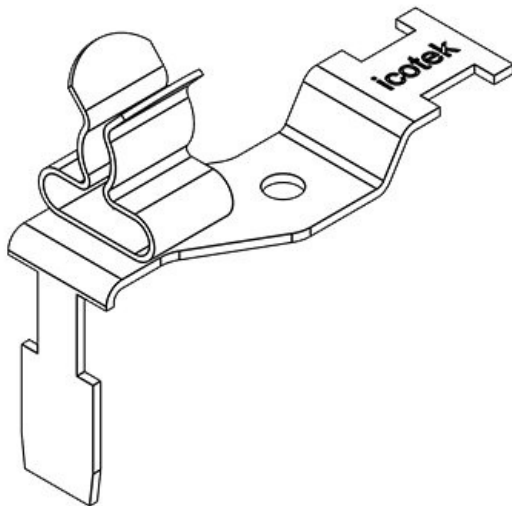
Art.-Nr.	<b>37507.02</b>	Schirmdurchm. -	<b>3 - 6 mm</b>
EAN	<b>4251269305</b>	esser	
	<b>528</b>	Länge	<b>36,5 mm</b>
Verpackungseinheit	<b>10</b>	Min.	<b>3 mm</b>
Passend für I/O-Module	<b>Siemens SIMATIC ET 200SP</b>	Schirmdurchm. Pos. 2 Max.	<b>6 mm</b>
Anzahl Schirmklammer	<b>1</b>	Schirmdurchm. Pos. 2 Zugentlastung	<b>Ja</b> (EN 62444)
Typ	<b>SKL</b>	Breite	<b>15,9 mm</b>
Schirmklammer		Höhe	<b>33,6 mm</b>
Für max. Anzahl Leitungen	<b>1</b>		



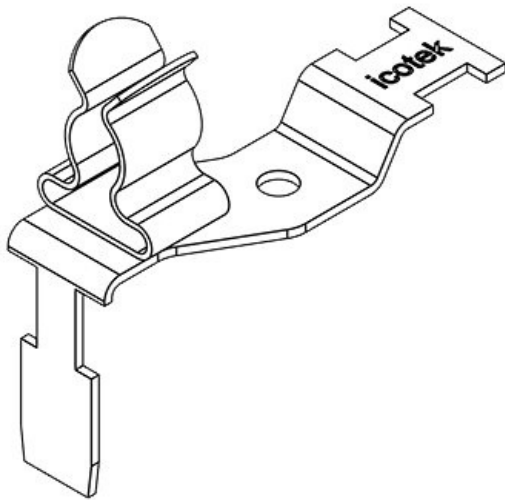
Art.-Nr.	<b>37507.03</b>	Schirmdurchm. -	<b>6 - 8 mm</b>
EAN	<b>4251269305</b>	esser	
	<b>535</b>	Länge	<b>36,5 mm</b>
Verpackungseinheit	<b>10</b>	Min.	<b>6 mm</b>
Passend für I/O-Module	<b>Siemens SIMATIC ET 200SP</b>	Schirmdurchm. Pos. 2 Max.	<b>8 mm</b>
Anzahl Schirmklammer	<b>1</b>	Schirmdurchm. Pos. 2 Zugentlastung	<b>Ja</b> (EN 62444)
Typ	<b>SKL</b>	Breite	<b>15,9 mm</b>
Schirmklammer		Höhe	<b>35 mm</b>
Für max. Anzahl Leitungen	<b>1</b>		



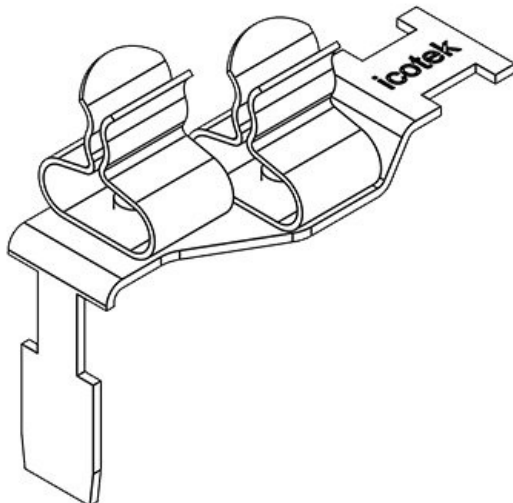
Art.-Nr.	<b>37507.10</b>	Schirmdurchm	<b>1,5 - 3 mm</b>   -
EAN	<b>4251269305</b>	esser	
	<b>542</b>	Min.	<b>1,5 mm</b>
Verpackungseinheit	<b>10</b>	Schirmdurchm. Pos. 1	
Passend für I/O-Module	<b>Siemens SIMATIC ET 200SP</b>	Max.	<b>3 mm</b>
Anzahl Schirmklammer	<b>1</b>	Schirmdurchm. Pos. 1	
Typ	<b>SKL</b>	Länge	<b>36,5 mm</b>
Schirmklammer		Zugentlastung	<b>Ja</b>
		(EN 62444)	
		Breite	<b>15,9 mm</b>
		Höhe	<b>32,9 mm</b>
Für max. Anzahl Leitungen	<b>1</b>		



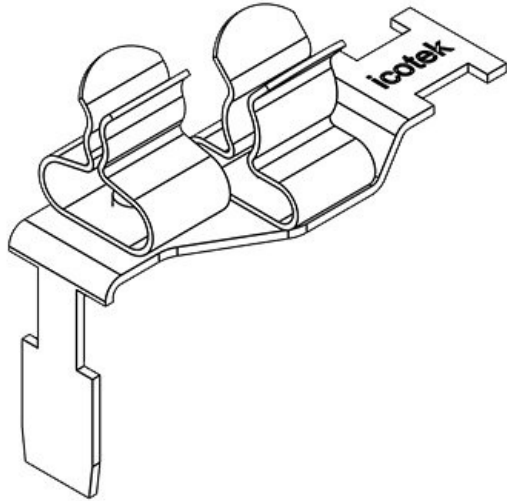
Art.-Nr.	<b>37507.20</b>	Schirmdurchm	<b>3 - 6 mm</b>   -
EAN	<b>4251269305</b>	esser	
	<b>580</b>	Min.	<b>3 mm</b>
Verpackungseinheit	<b>10</b>	Schirmdurchm. Pos. 1	
Passend für I/O-Module	<b>Siemens SIMATIC ET 200SP</b>	Max.	<b>6 mm</b>
Anzahl Schirmklammer	<b>1</b>	Schirmdurchm. Pos. 1	
Typ	<b>SKL</b>	Länge	<b>36,5 mm</b>
Schirmklammer		Zugentlastung	<b>Ja</b>
		(EN 62444)	
		Breite	<b>15,9 mm</b>
		Höhe	<b>33,6 mm</b>
Für max. Anzahl Leitungen	<b>1</b>		



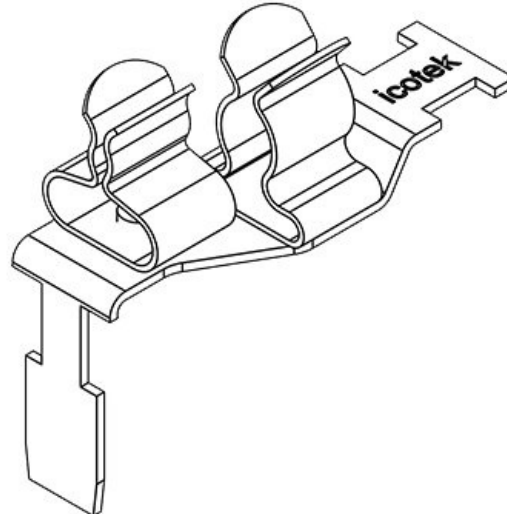
Art.-Nr.	<b>37507.30</b>	Min.	<b>6 mm</b>
EAN	<b>4251269305</b>	Schirmdurchm.	
	<b>627</b>	Pos. 1	
Verpackungseinheit	<b>10</b>	Max.	<b>8 mm</b>
Passend für I/O-Module	<b>Siemens SIMATIC ET 200SP</b>	Schirmdurchm. Pos. 1	
Anzahl	<b>1</b>	Länge	<b>36,5 mm</b>
Schirmklammer		Zugentlastung	<b>Ja</b>
Typ	<b>SKL</b>	(EN 62444)	
Schirmklammer		Breite	<b>15,9 mm</b>
Für max. Anzahl Leitungen	<b>1</b>	Höhe	<b>35 mm</b>



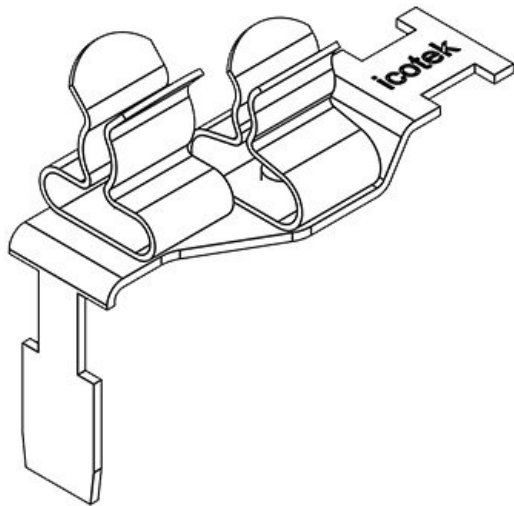
Art.-Nr.	<b>37507.11</b>	Schirmdurchm.	<b>1,5 - 3 mm</b>
EAN	<b>4251269305</b>	Min.	<b>1,5 - 3 mm</b>
	<b>559</b>	Min.	<b>1,5 mm</b>
Verpackungseinheit	<b>10</b>	Schirmdurchm. Pos. 1	
Passend für I/O-Module	<b>Siemens SIMATIC ET 200SP</b>	Max.	<b>3 mm</b>
Anzahl	<b>2</b>	Schirmdurchm. Pos. 1	
Schirmklammer		Länge	<b>36,5 mm</b>
Typ	<b>SKL</b>	Min.	<b>1,5 mm</b>
Schirmklammer		Schirmdurchm. Pos. 2	
Für max. Anzahl Leitungen	<b>2</b>	Max.	<b>3 mm</b>
		Schirmdurchm. Pos. 2	
		Zugentlastung	<b>Ja</b>
		(EN 62444)	
		Breite	<b>15,9 mm</b>
		Höhe	<b>32,9 mm</b>



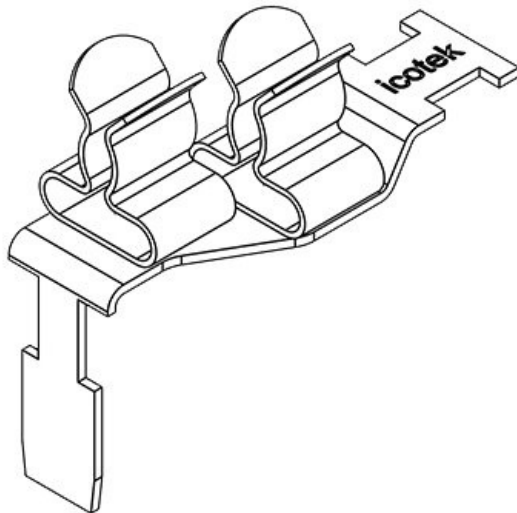
Art.-Nr.	<b>37507.12</b>	Schirmdurchm	<b>1,5 - 3 mm</b>
EAN	<b>4251269305</b>	esser	<b>3 - 6 mm</b>
	<b>566</b>	Min.	<b>1,5 mm</b>
Verpackungseinheit	<b>10</b>	Schirmdurchm.	
Passend für I/O-Module	<b>Siemens</b> <b>SIMATIC ET</b> <b>200SP</b>	Pos. 1	
Anzahl Schirmklammer	<b>2</b>	Max.	<b>3 mm</b>
Typ	<b>SKL</b>	Schirmdurchm.	
Schirmklammer		Pos. 1	
Für max. Anzahl Leitungen	<b>2</b>	Länge	<b>36,5 mm</b>
		Min.	<b>3 mm</b>
		Schirmdurchm.	
		Pos. 2	
		Max.	<b>6 mm</b>
		Schirmdurchm.	
		Pos. 2	
		Zugentlastung	<b>Ja</b>
		(EN 62444)	
		Breite	<b>16,8 mm</b>
		Höhe	<b>33,6 mm</b>



Art.-Nr.	<b>37507.13</b>	Schirmdurchm	<b>1,5 - 3 mm</b>
EAN	<b>4251269305</b>	esser	<b>6 - 8 mm</b>
	<b>573</b>	Min.	<b>1,5 mm</b>
Verpackungseinheit	<b>10</b>	Schirmdurchm.	
Passend für I/O-Module	<b>Siemens</b> <b>SIMATIC ET</b> <b>200SP</b>	Pos. 1	
Anzahl Schirmklammer	<b>2</b>	Max.	<b>3 mm</b>
Typ	<b>SKL</b>	Schirmdurchm.	
Schirmklammer		Pos. 1	
Für max. Anzahl Leitungen	<b>2</b>	Länge	<b>36,5 mm</b>
		Min.	<b>6 mm</b>
		Schirmdurchm.	
		Pos. 2	
		Max.	<b>8 mm</b>
		Schirmdurchm.	
		Pos. 2	
		Zugentlastung	<b>Ja</b>
		(EN 62444)	
		Breite	<b>16,8 mm</b>
		Höhe	<b>35 mm</b>

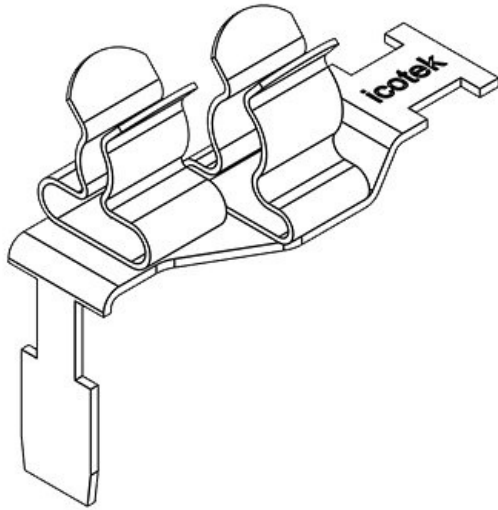


Art.-Nr.	<b>37507.21</b>	Schirmdurchm	<b>3 - 6 mm</b>
EAN	<b>4251269305</b>	esser	<b>1,5 - 3 mm</b>
	<b>597</b>	Min.	<b>3 mm</b>
Verpackungseinheit	<b>10</b>	Schirmdurchm.	
Passend für I/O-Module	<b>Siemens</b>	Pos. 1	
	<b>SIMATIC ET</b>	Max.	<b>6 mm</b>
	<b>200SP</b>	Schirmdurchm.	
Anzahl Schirmklammern	<b>2</b>	Pos. 1	
Typ	<b>SKL</b>	Länge	<b>36,5 mm</b>
Schirmklammer		Min.	<b>1,5 mm</b>
Für max. Anzahl Leitungen	<b>2</b>	Schirmdurchm.	
		Pos. 2	
		Max.	<b>3 mm</b>
		Schirmdurchm.	
		Pos. 2	
		Zugentlastung	<b>Ja</b>
		(EN 62444)	
		Breite	<b>16,8 mm</b>
		Höhe	<b>33,6 mm</b>

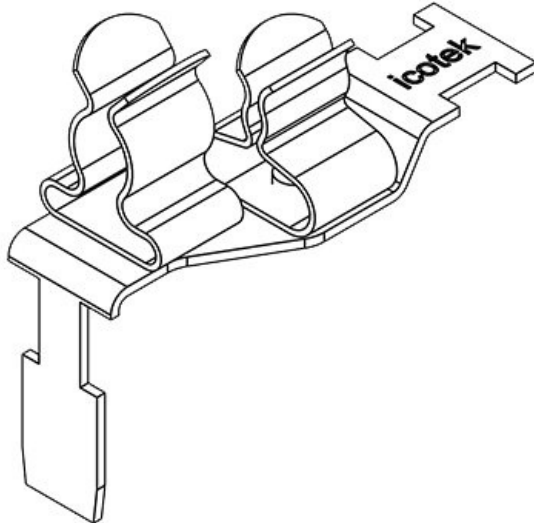


Art.-Nr.	<b>37507.22</b>	Schirmdurchm	<b>3 - 6 mm</b>   <b>3 -</b>
EAN	<b>4251269305</b>	esser	<b>6 mm</b>
	<b>603</b>	Min.	<b>3 mm</b>
Verpackungseinheit	<b>10</b>	Schirmdurchm.	
Passend für I/O-Module	<b>Siemens</b>	Pos. 1	
	<b>SIMATIC ET</b>	Max.	<b>6 mm</b>
	<b>200SP</b>	Schirmdurchm.	
Anzahl Schirmklammern	<b>2</b>	Pos. 1	
Typ	<b>SKL</b>	Länge	<b>36,5 mm</b>
Schirmklammer		Min.	<b>3 mm</b>
Für max. Anzahl Leitungen	<b>2</b>	Schirmdurchm.	
		Pos. 2	
		Max.	<b>6 mm</b>
		Schirmdurchm.	
		Pos. 2	
		Zugentlastung	<b>Ja</b>
		(EN 62444)	
		Breite	<b>16,8 mm</b>
		Höhe	<b>33,6 mm</b>

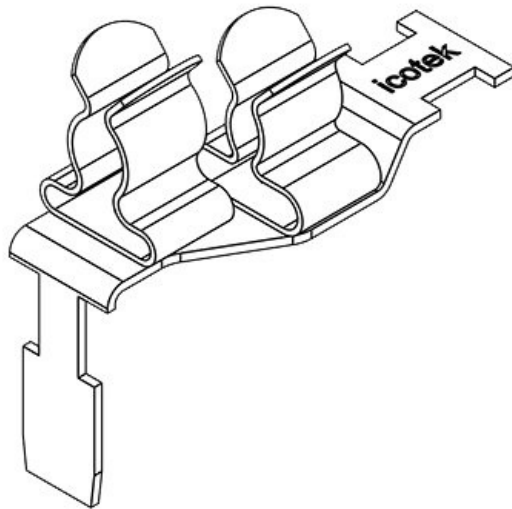




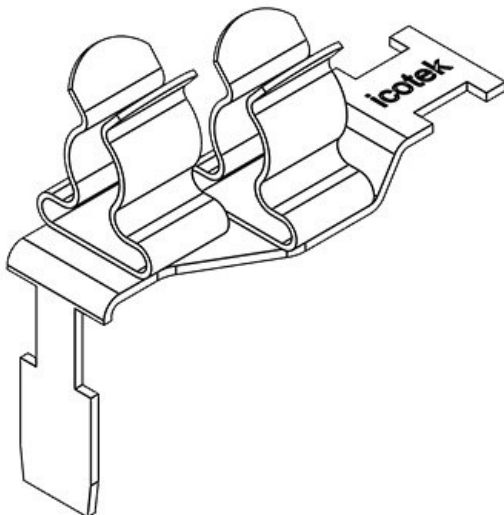
Art.-Nr.	<b>37507.23</b>	Schirmdurchm	<b>3 - 6 mm   6 -</b>
EAN	<b>4251269305</b>	esser	<b>8 mm</b>
	<b>610</b>	Min.	<b>3 mm</b>
Verpackungsei-	<b>10</b>	Schirmdurchm.	
nheit		Pos. 1	
Passend für	<b>Siemens</b>	Max.	<b>6 mm</b>
I/O-Module	<b>SIMATIC ET</b>	Schirmdurchm.	
	<b>200SP</b>	Pos. 1	
Anzahl	<b>2</b>	Länge	<b>36,5 mm</b>
Schirmklamme-		Min.	<b>6 mm</b>
rn		Schirmdurchm.	
Typ	<b>SKL</b>	Pos. 2	
Schirmklamme-		Max.	<b>8 mm</b>
r		Schirmdurchm.	
Für max.	<b>2</b>	Pos. 2	
Anzahl		Zugentlastung	<b>Ja</b>
Leitungen		(EN 62444)	
		Breite	<b>16,8 mm</b>
		Höhe	<b>35 mm</b>



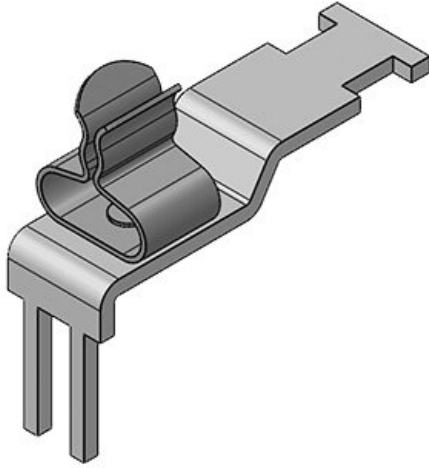
Art.-Nr.	<b>37507.31</b>	Schirmdurchm	<b>6 - 8 mm  </b>
EAN	<b>4251269305</b>	esser	<b>1,5 - 3 mm</b>
	<b>634</b>	Min.	<b>6 mm</b>
Verpackungsei-	<b>10</b>	Schirmdurchm.	
nheit		Pos. 1	
Passend für	<b>Siemens</b>	Max.	<b>8 mm</b>
I/O-Module	<b>SIMATIC ET</b>	Schirmdurchm.	
	<b>200SP</b>	Pos. 1	
Anzahl	<b>2</b>	Länge	<b>36,5 mm</b>
Schirmklamme-		Min.	<b>1,5 mm</b>
rn		Schirmdurchm.	
Typ	<b>SKL</b>	Pos. 2	
Schirmklamme-		Max.	<b>3 mm</b>
r		Schirmdurchm.	
Für max.	<b>2</b>	Pos. 2	
Anzahl		Zugentlastung	<b>Ja</b>
Leitungen		(EN 62444)	
		Breite	<b>16,8 mm</b>
		Höhe	<b>35 mm</b>



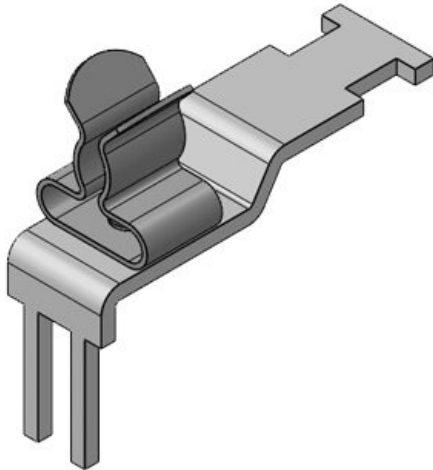
Art.-Nr.	<b>37507.32</b>	Schirmdurchm	<b>6 - 8 mm   3 -</b>
EAN	<b>4251269305</b>	esser	<b>6 mm</b>
	<b>641</b>	Min.	<b>6 mm</b>
Verpackungseinheit	<b>10</b>	Schirmdurchm. Pos. 1	
Passend für I/O-Module	<b>Siemens SIMATIC ET 200SP</b>	Max.	<b>8 mm</b>
Anzahl Schirmklammern	<b>2</b>	Schirmdurchm. Pos. 1	
Typ	<b>SKL</b>	Länge	<b>36,5 mm</b>
Schirmklammer		Min.	<b>3 mm</b>
Für max. Anzahl Leitungen	<b>2</b>	Schirmdurchm. Pos. 2	
		Max.	<b>6 mm</b>
		Schirmdurchm. Pos. 2	
		Zugentlastung	<b>Ja</b>
		(EN 62444)	
		Breite	<b>16,8 mm</b>
		Höhe	<b>35 mm</b>



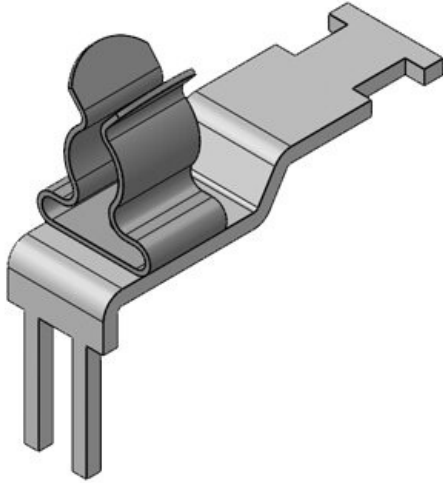
Art.-Nr.	<b>37507.33</b>	Schirmdurchm	<b>6 - 8 mm   6 -</b>
EAN	<b>4251269305</b>	esser	<b>8 mm</b>
	<b>658</b>	Min.	<b>6 mm</b>
Verpackungseinheit	<b>10</b>	Schirmdurchm. Pos. 1	
Passend für I/O-Module	<b>Siemens SIMATIC ET 200SP</b>	Max.	<b>8 mm</b>
Anzahl Schirmklammern	<b>2</b>	Schirmdurchm. Pos. 1	
Typ	<b>SKL</b>	Länge	<b>36,5 mm</b>
Schirmklammer		Min.	<b>6 mm</b>
Für max. Anzahl Leitungen	<b>2</b>	Schirmdurchm. Pos. 2	
		Max.	<b>8 mm</b>
		Schirmdurchm. Pos. 2	
		Zugentlastung	<b>Ja</b>
		(EN 62444)	
		Breite	<b>16,8 mm</b>
		Höhe	<b>35 mm</b>



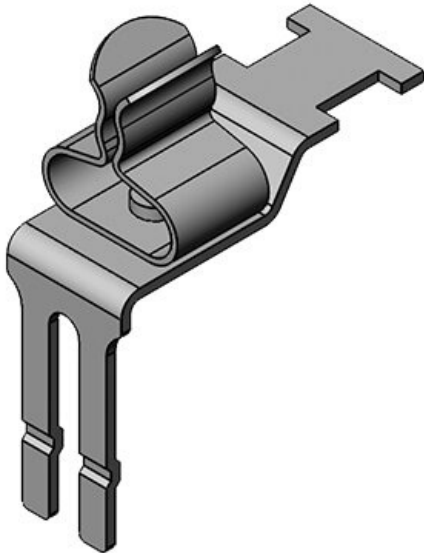
Art.-Nr.	<b>37514.1</b>	Schirmdurchm	<b>1,5 - 3 mm</b>
EAN	<b>4251269305</b>	esser	
	<b>726</b>	Min.	<b>1,5 mm</b>
Verpackungseinheit	<b>10</b>	Schirmdurchm. Pos. 1	
Passend für I/O-Module	<b>Beckhoff EL/ES 3122, ES 9100, ES 9410, KL 1114, KS 2134, Omron NX</b>	Max. Schirmdurchm. Pos. 1	<b>3 mm</b>
		Länge	<b>35,5 mm</b>
		Zugentlastung	<b>Ja</b>
		(EN 62444)	
Anzahl Schirmklammer	<b>1</b>	Breite	<b>11,8 mm</b>
Typ	<b>SKL</b>	Höhe	<b>29,9 mm</b>
Schirmklammer			
Für max. Anzahl Leitungen	<b>1</b>		



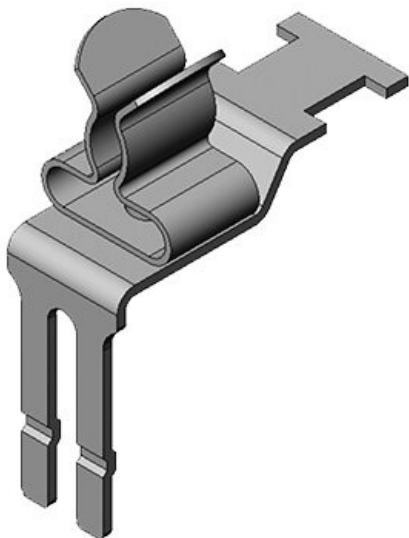
Art.-Nr.	<b>37514.2</b>	Schirmdurchm	<b>3 - 6 mm</b>
EAN	<b>4251269305</b>	esser	
	<b>733</b>	Min.	<b>3 mm</b>
Verpackungseinheit	<b>10</b>	Schirmdurchm. Pos. 1	
Passend für I/O-Module	<b>Beckhoff EL/ES 3122, ES 9100, ES 9410, KL 1114, KS 2134, Omron NX</b>	Max. Schirmdurchm. Pos. 1	<b>6 mm</b>
		Länge	<b>35,5 mm</b>
		Zugentlastung	<b>Ja</b>
		(EN 62444)	
Anzahl Schirmklammer	<b>1</b>	Breite	<b>11,8 mm</b>
Typ	<b>SKL</b>	Höhe	<b>30,6 mm</b>
Schirmklammer			
Für max. Anzahl Leitungen	<b>1</b>		



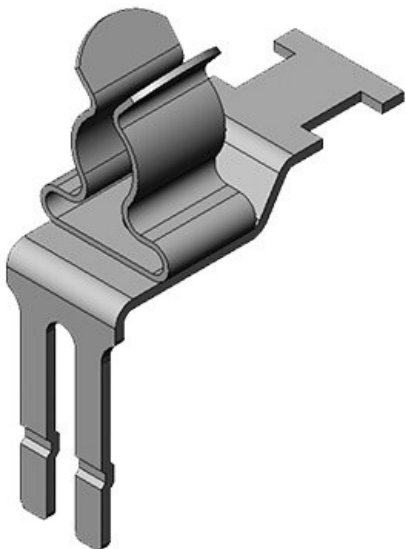
Art.-Nr.	<b>37514.3</b>	Schirmdurchm	<b>6 - 8 mm</b>
EAN	<b>4251269305</b>	esser	
	<b>740</b>	Min.	<b>6 mm</b>
Verpackungseinheit	<b>10</b>	Schirmdurchm. Pos. 1	
Passend für I/O-Module	<b>Beckhoff EL/ES 3122, ES 9100, ES 9410, KL 1114, KS 2134, Omron NX</b>	Max. Schirmdurchm. Pos. 1	<b>8 mm</b>
		Länge	<b>35,5 mm</b>
		Zugentlastung	<b>Ja</b>
		(EN 62444)	
		Breite	<b>11,8 mm</b>
Anzahl Schirmklammer	<b>1</b>	Höhe	<b>31,6 mm</b>
Typ	<b>SKL</b>		
Schirmklammer			
Für max. Anzahl Leitungen	<b>1</b>		



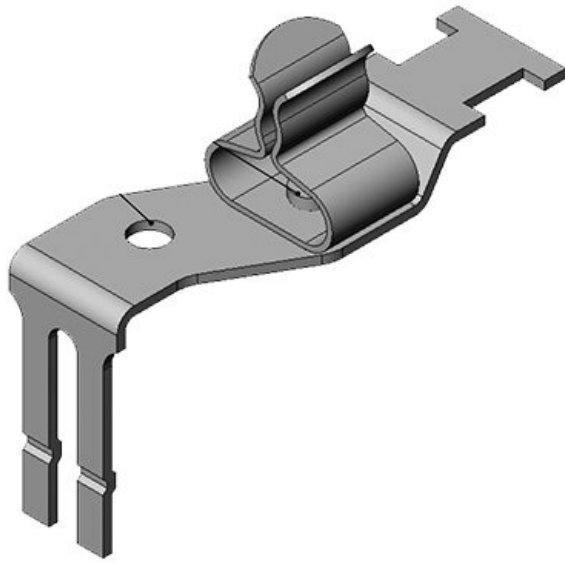
Art.-Nr.	<b>37510.1</b>	Schirmdurchm	<b>1,5 - 3 mm</b>
EAN	<b>4251269305</b>	esser	
	<b>665</b>	Min.	<b>1,5 mm</b>
Verpackungseinheit	<b>10</b>	Schirmdurchm. Pos. 1	
Passend für I/O-Module	<b>Bosch Rexroth Inline (IP20), Phoenix Contact Inline, Pilz PSSu, Siemens ET200s, TURCK BL20, WAGO 750, VIPA SLIO, RA / Allen-Bradley 1734</b>	Max. Schirmdurchm. Pos. 1	<b>3 mm</b>
		Länge	<b>26,5 mm</b>
		Zugentlastung	<b>Ja</b>
		(EN 62444)	
		Breite	<b>11,8 mm</b>
		Höhe	<b>32,9 mm</b>
Anzahl Schirmklammer	<b>1</b>		
Typ	<b>SKL</b>		
Schirmklammer			
Für max. Anzahl Leitungen	<b>1</b>		



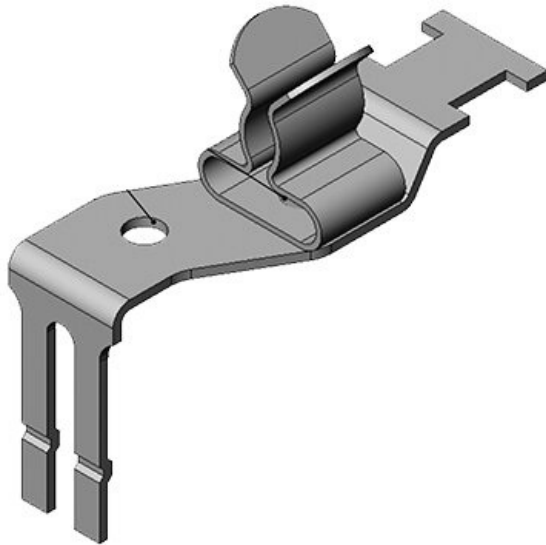
Art.-Nr.	<b>37510.2</b>	Schirmdurchm	<b>3 - 6 mm</b>
EAN	<b>4251269305</b>	esser	
	<b>672</b>	Min.	<b>3 mm</b>
Verpackungseinheit	<b>10</b>	Schirmdurchm. Pos. 1	
Passend für I/O-Module	<b>Bosch Rexroth Inline (IP20), Phoenix Contact Inline, Pilz PSSu, Siemens ET200s, TURCK BL20, WAGO 750, VIPA SLIO, RA / Allen-Bradley 1734</b>	Max.	<b>6 mm</b>
		Schirmdurchm. Pos. 1	
		Länge	<b>26,5 mm</b>
		Zugentlastung	<b>Ja</b>
		(EN 62444)	
		Breite	<b>11,8 mm</b>
		Höhe	<b>33,6 mm</b>
Anzahl Schirmklammer	<b>1</b>		
Typ	<b>SKL</b>		
Schirmklammer			
Für max. Anzahl Leitungen	<b>1</b>		



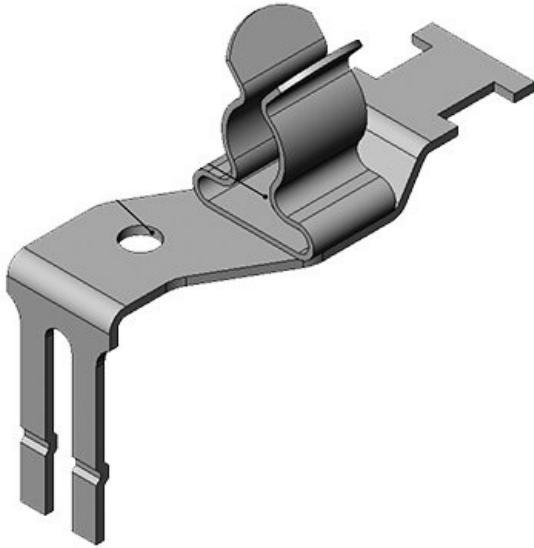
Art.-Nr.	<b>37510.3</b>	Schirmdurchm	<b>6 - 8 mm</b>
EAN	<b>4251269305</b>	esser	
	<b>689</b>	Min.	<b>6 mm</b>
Verpackungseinheit	<b>10</b>	Schirmdurchm. Pos. 1	
Passend für I/O-Module	<b>Bosch Rexroth Inline (IP20), Phoenix Contact Inline, Pilz PSSu, Siemens ET200s, TURCK BL20, WAGO 750, VIPA SLIO, RA / Allen-Bradley 1734</b>	Max.	<b>8 mm</b>
		Schirmdurchm. Pos. 1	
		Länge	<b>26,5 mm</b>
		Zugentlastung	<b>Ja</b>
		(EN 62444)	
		Breite	<b>11,8 mm</b>
		Höhe	<b>35 mm</b>
Anzahl Schirmklammer	<b>1</b>		
Typ	<b>SKL</b>		
Schirmklammer			
Für max. Anzahl Leitungen	<b>1</b>		



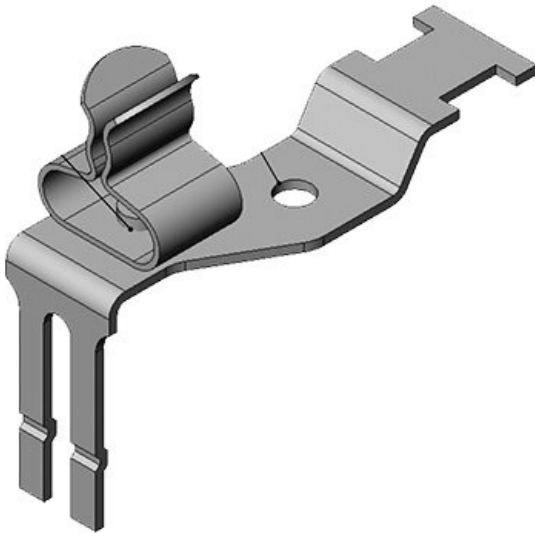
Art.-Nr.	<b>37505.01</b>	Schirmdurchm -	<b>1,5 - 3 mm</b>
EAN	<b>4251269305</b>	esser	
	<b>368</b>	Länge	<b>36 mm</b>
Verpackungseinheit	<b>10</b>	Min.	<b>1,5 mm</b>
Passend für I/O-Module	<b>Bosch Rexroth Inline (IP20), Phoenix Contact Inline, Pilz PSSu, Siemens ET200s, TURCK BL20, WAGO 750, VIPA SLIO, RA / Allen-Bradley 1734</b>	Pos. 2 Max. Schirmdurchm. Pos. 2 Zugentlastung (EN 62444) Breite Höhe	<b>3 mm</b> <b>3 mm</b> <b>16 mm</b> <b>33 mm</b>
Anzahl Schirmklammer	<b>1</b>		
Typ Schirmklammer	<b>SKL</b>		
Für max. Anzahl Leitungen	<b>1</b>		



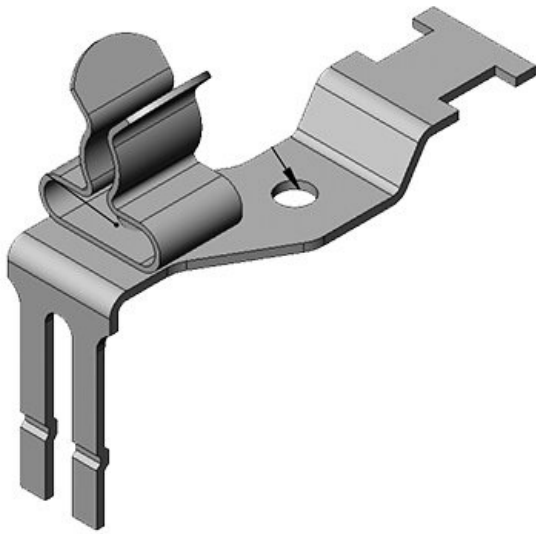
Art.-Nr.	<b>37505.02</b>	Schirmdurchm -	<b>3 - 6 mm</b>
EAN	<b>4251269305</b>	esser	
	<b>375</b>	Länge	<b>36 mm</b>
Verpackungseinheit	<b>10</b>	Min.	<b>3 mm</b>
Passend für I/O-Module	<b>Bosch Rexroth Inline (IP20), Phoenix Contact Inline, Pilz PSSu, Siemens ET200s, TURCK BL20, WAGO 750, VIPA SLIO, RA / Allen-Bradley 1734</b>	Pos. 2 Max. Schirmdurchm. Pos. 2 Zugentlastung (EN 62444) Breite Höhe	<b>6 mm</b> <b>6 mm</b> <b>16 mm</b> <b>34 mm</b>
Anzahl Schirmklammer	<b>1</b>		
Typ Schirmklammer	<b>SKL</b>		
Für max. Anzahl Leitungen	<b>1</b>		



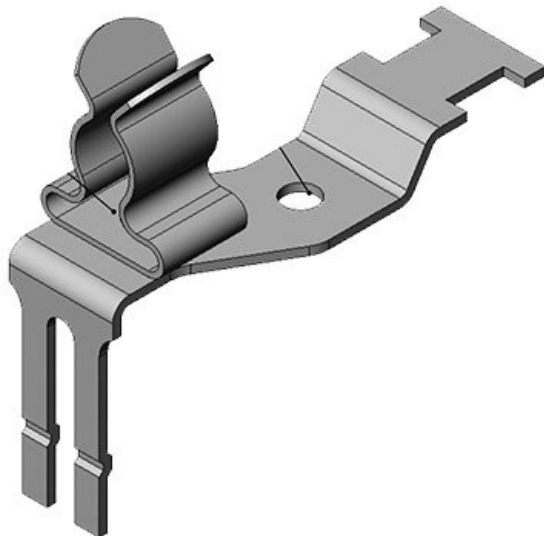
Art.-Nr.	<b>37505.03</b>	Schirmdurchm -   6 - 8 mm
EAN	<b>4251269305</b>	esser
	<b>382</b>	Länge <b>36 mm</b>
Verpackungseinheit	<b>10</b>	Min. <b>6 mm</b>
Passend für I/O-Module	<b>Bosch</b> <b>Rexroth</b> <b>Inline (IP20),</b> <b>Phoenix</b> <b>Contact</b> <b>Inline, Pilz</b> <b>PSSu,</b> <b>Siemens</b> <b>ET200s,</b> <b>TURCK BL20,</b> <b>WAGO 750,</b> <b>VIPA SLIO,</b> <b>RA / Allen-Bradley 1734</b>	Schirmdurchm. Pos. 2 Max. <b>8 mm</b> Schirmdurchm. Pos. 2 Zugentlastung <b>Ja</b> (EN 62444) Breite <b>16 mm</b> Höhe <b>35 mm</b>
Anzahl Schirmklammer	<b>1</b>	
Typ	<b>SKL</b>	
Schirmklammer		
Für max. Anzahl Leitungen	<b>1</b>	



Art.-Nr.	<b>37505.10</b>	Schirmdurchm <b>1,5 - 3 mm</b>   -
EAN	<b>4251269305</b>	esser
	<b>399</b>	Min. <b>1,5 mm</b>
Verpackungseinheit	<b>10</b>	Schirmdurchm. Pos. 1
Passend für I/O-Module	<b>Bosch</b> <b>Rexroth</b> <b>Inline (IP20),</b> <b>Phoenix</b> <b>Contact</b> <b>Inline, Pilz</b> <b>PSSu,</b> <b>Siemens</b> <b>ET200s,</b> <b>TURCK BL20,</b> <b>WAGO 750,</b> <b>VIPA SLIO,</b> <b>RA / Allen-Bradley 1734</b>	Max. <b>3 mm</b> Schirmdurchm. Pos. 1 Länge <b>36 mm</b> Zugentlastung <b>Ja</b> (EN 62444) Breite <b>16 mm</b> Höhe <b>33 mm</b>
Anzahl Schirmklammer	<b>1</b>	
Typ	<b>SKL</b>	
Schirmklammer		
Für max. Anzahl Leitungen	<b>1</b>	

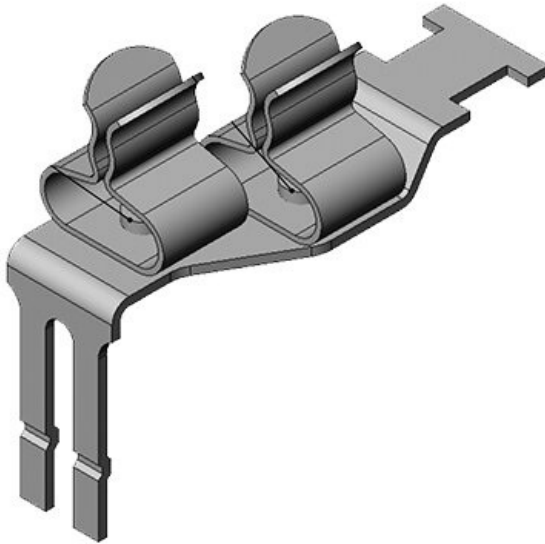


Art.-Nr.	<b>37505.20</b>	Schirmdurchm	<b>3 - 6 mm</b>   -
EAN	<b>4251269305</b>	esser	
	<b>436</b>	Min.	<b>3 mm</b>
Verpackungseinheit	<b>10</b>	Schirmdurchm.	
Passend für I/O-Module	<b>Bosch Rexroth Inline (IP20), Phoenix Contact Inline, Pilz PSSu, Siemens ET200s, TURCK BL20, WAGO 750, VIPA SLIO, RA / Allen-Bradley 1734</b>	Pos. 1	<b>6 mm</b>
		Max.	<b>6 mm</b>
		Schirmdurchm.	
		Pos. 1	
		Länge	<b>36 mm</b>
		Zugentlastung	<b>Ja</b>
		(EN 62444)	
		Breite	<b>16 mm</b>
		Höhe	<b>34 mm</b>
Anzahl Schirmklammer	<b>1</b>		
Typ	<b>SKL</b>		
Schirmklammer			
Für max. Anzahl Leitungen	<b>1</b>		

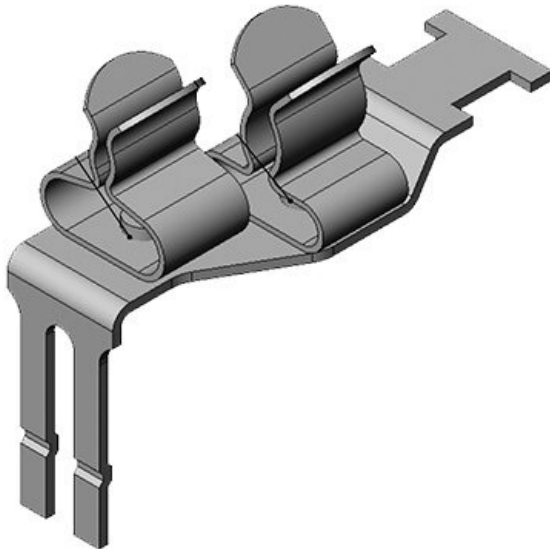


Art.-Nr.	<b>37505.30</b>	Min.	<b>6 mm</b>
EAN	<b>4251269305</b>	Schirmdurchm.	
	<b>474</b>	Pos. 1	
Verpackungseinheit	<b>10</b>	Max.	<b>8 mm</b>
Passend für I/O-Module	<b>Bosch Rexroth Inline (IP20), Phoenix Contact Inline, Pilz PSSu, Siemens ET200s, TURCK BL20, WAGO 750, VIPA SLIO, RA / Allen-Bradley 1734</b>	Schirmdurchm.	
		Pos. 1	
		Max.	<b>8 mm</b>
		Schirmdurchm.	
		Pos. 1	
		Länge	<b>36 mm</b>
		Zugentlastung	<b>Ja</b>
		(EN 62444)	
		Breite	<b>16 mm</b>
		Höhe	<b>35 mm</b>
Anzahl Schirmklammer	<b>1</b>		
Typ	<b>SKL</b>		
Schirmklammer			
Für max. Anzahl Leitungen	<b>1</b>		

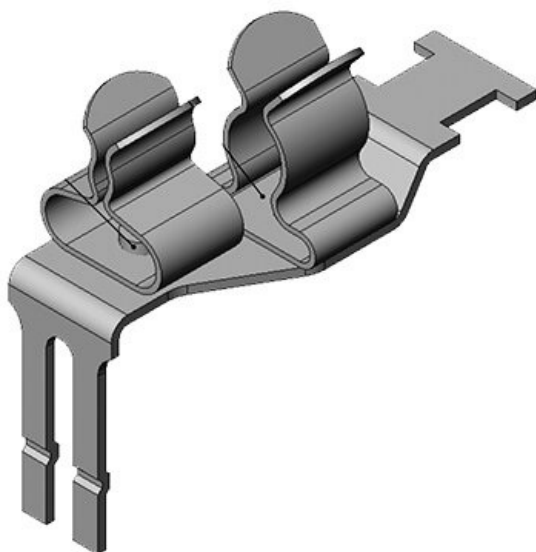




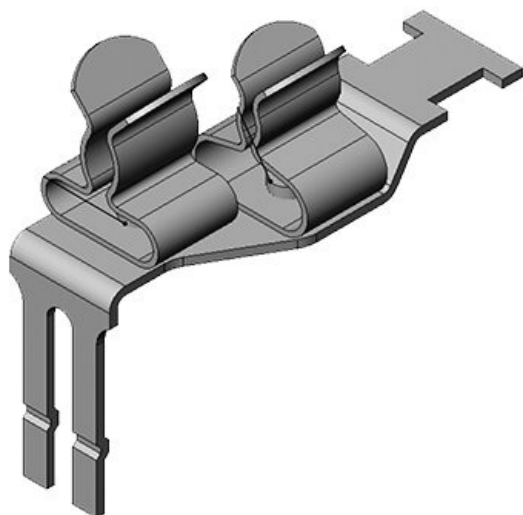
Art.-Nr.	<b>37505.11</b>	Schirmdurchm	<b>1,5 - 3 mm</b>
EAN	<b>4251269305</b>	esser	<b>1,5 - 3 mm</b>
	<b>405</b>	Min.	<b>1,5 mm</b>
Verpackungseinheit	<b>10</b>	Schirmdurchm.	
		Pos. 1	
Passend für I/O-Module	<b>Bosch</b>	Max.	<b>3 mm</b>
	<b>Rexroth</b>	Schirmdurchm.	
	<b>Inline (IP20),</b>	Pos. 1	
	<b>Phoenix</b>	Länge	<b>36 mm</b>
	<b>Contact</b>	Min.	<b>1,5 mm</b>
	<b>Inline, Pilz</b>	Schirmdurchm.	
	<b>PSSu,</b>	Pos. 2	
	<b>Siemens</b>	Max.	<b>3 mm</b>
	<b>ET200s,</b>	Schirmdurchm.	
	<b>TURCK BL20,</b>	Pos. 2	
	<b>WAGO 750,</b>	Zugentlastung	<b>Ja</b>
	<b>VIPA SLIO,</b>	(EN 62444)	
	<b>RA / Allen-</b>	Breite	<b>17 mm</b>
	<b>Bradley 1734</b>	Höhe	<b>33 mm</b>
Anzahl Schirmklammer	<b>2</b>		
Typ	<b>SKL</b>		
Schirmklammer			
Für max.	<b>2</b>		
Anzahl Leitungen			



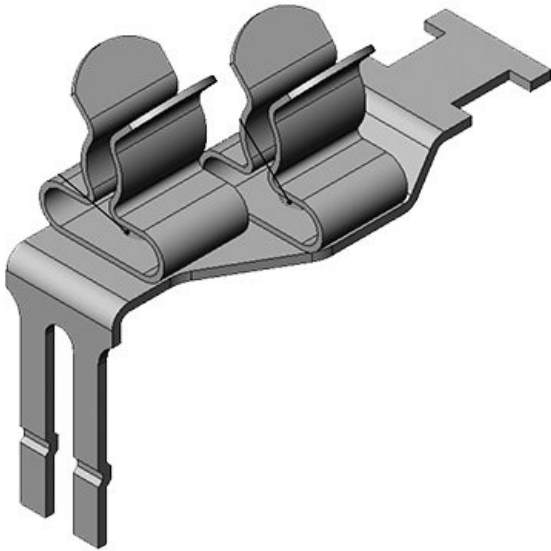
Art.-Nr.	<b>37505.12</b>	Schirmdurchm	<b>1,5 - 3 mm</b>
EAN	<b>4251269305</b>	esser	<b>3 - 6 mm</b>
	<b>412</b>	Min.	<b>1,5 mm</b>
Verpackungseinheit	<b>10</b>	Schirmdurchm.	
		Pos. 1	
Passend für I/O-Module	<b>Bosch</b>	Max.	<b>3 mm</b>
	<b>Rexroth</b>	Schirmdurchm.	
	<b>Inline (IP20),</b>	Pos. 1	
	<b>Phoenix</b>	Länge	<b>36 mm</b>
	<b>Contact</b>	Min.	<b>3 mm</b>
	<b>Inline, Pilz</b>	Schirmdurchm.	
	<b>PSSu,</b>	Pos. 2	
	<b>Siemens</b>	Max.	<b>6 mm</b>
	<b>ET200s,</b>	Schirmdurchm.	
	<b>TURCK BL20,</b>	Pos. 2	
	<b>WAGO 750,</b>	Zugentlastung	<b>Ja</b>
	<b>VIPA SLIO,</b>	(EN 62444)	
	<b>RA / Allen-</b>	Breite	<b>17 mm</b>
	<b>Bradley 1734</b>	Höhe	<b>34 mm</b>
Anzahl Schirmklammer	<b>2</b>		
Typ	<b>SKL</b>		
Schirmklammer			
Für max.	<b>2</b>		
Anzahl Leitungen			



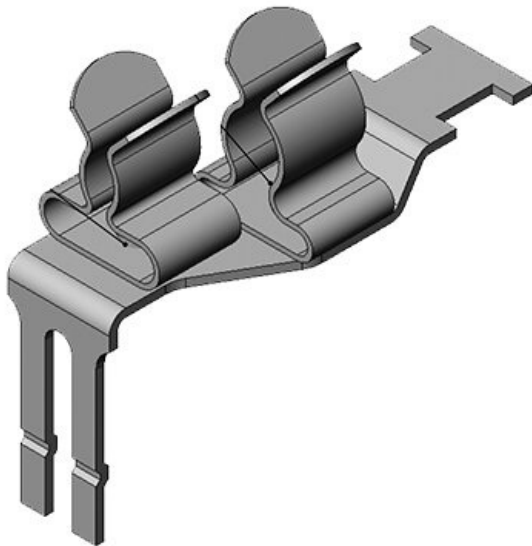
Art.-Nr.	<b>37505.13</b>	Schirmdurchm	<b>1,5 - 3 mm</b>
EAN	<b>4251269305</b>	esser	<b>6 - 8 mm</b>
	<b>429</b>	Min.	<b>1,5 mm</b>
Verpackungseinheit	<b>10</b>	Schirmdurchm.	
Passend für I/O-Module	<b>Bosch Rexroth Inline (IP20), Phoenix Contact Inline, Pilz PSSu, Siemens ET200s, TURCK BL20, WAGO 750, VIPA SLIO, RA / Allen-Bradley 1734</b>	Pos. 1 Max. Schirmdurchm. Pos. 1 Länge Min. Schirmdurchm. Pos. 2 Max. Schirmdurchm. Pos. 2 Zugentlastung (EN 62444) Breite Höhe	<b>3 mm</b> <b>36 mm</b> <b>6 mm</b> <b>8 mm</b> <b>Ja</b> <b>17 mm</b> <b>35 mm</b>
Anzahl Schirmklammer	<b>2</b>		
Typ	<b>SKL</b>		
Für max. Anzahl Leitungen	<b>2</b>		



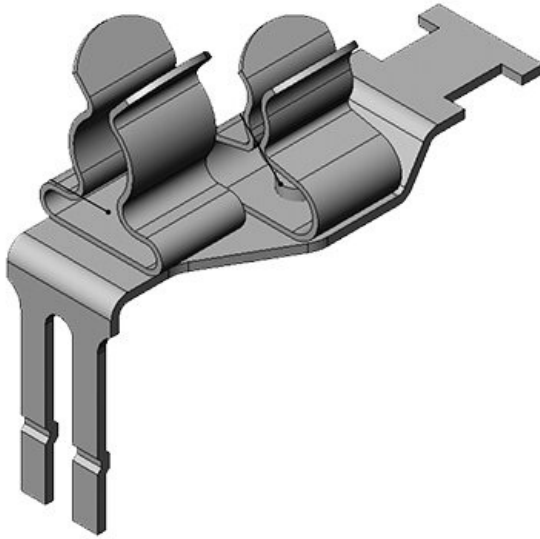
Art.-Nr.	<b>37505.21</b>	Schirmdurchm	<b>3 - 6 mm</b>
EAN	<b>4251269305</b>	esser	<b>1,5 - 3 mm</b>
	<b>443</b>	Min.	<b>3 mm</b>
Verpackungseinheit	<b>10</b>	Schirmdurchm.	
Passend für I/O-Module	<b>Bosch Rexroth Inline (IP20), Phoenix Contact Inline, Pilz PSSu, Siemens ET200s, TURCK BL20, WAGO 750, VIPA SLIO, RA / Allen-Bradley 1734</b>	Pos. 1 Max. Schirmdurchm. Pos. 1 Länge Min. Schirmdurchm. Pos. 2 Max. Schirmdurchm. Pos. 2 Zugentlastung (EN 62444) Breite Höhe	<b>6 mm</b> <b>36 mm</b> <b>1,5 mm</b> <b>3 mm</b> <b>3 mm</b> <b>Ja</b> <b>17 mm</b> <b>34 mm</b>
Anzahl Schirmklammer	<b>2</b>		
Typ	<b>SKL</b>		
Für max. Anzahl Leitungen	<b>2</b>		



Art.-Nr.	<b>37505.22</b>	Schirmdurchm	<b>3 - 6 mm   3 -</b>
EAN	<b>4251269305</b>	esser	<b>6 mm</b>
	<b>450</b>	Min.	<b>3 mm</b>
Verpackungsei-	<b>10</b>	Schirmdurchm.	
nheit		Pos. 1	
Passend für	<b>Bosch</b>	Max.	<b>6 mm</b>
I/O-Module	<b>Rexroth</b>	Schirmdurchm.	
	<b>Inline (IP20),</b>	Pos. 1	
	<b>Phoenix</b>	Länge	<b>36 mm</b>
	<b>Contact</b>	Min.	<b>3 mm</b>
	<b>Inline, Pilz</b>	Schirmdurchm.	
	<b>PSSu,</b>	Pos. 2	
	<b>Siemens</b>	Max.	<b>6 mm</b>
	<b>ET200s,</b>	Schirmdurchm.	
	<b>TURCK BL20,</b>	Pos. 2	
	<b>WAGO 750,</b>	Zugentlastung	<b>Ja</b>
	<b>VIPA SLIO,</b>	(EN 62444)	
	<b>RA / Allen-</b>	Breite	<b>17 mm</b>
	<b>Bradley 1734</b>	Höhe	<b>34 mm</b>
Anzahl	<b>2</b>		
Schirmklamme-			
rn			
Typ	<b>SKL</b>		
Schirmklamme-			
r			
Für max.	<b>2</b>		
Anzahl			
Leitungen			

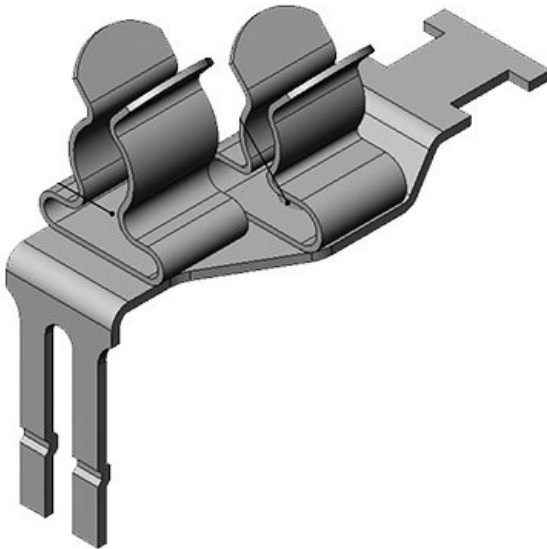


Art.-Nr.	<b>37505.23</b>	Schirmdurchm	<b>3 - 6 mm   6 -</b>
EAN	<b>4251269305</b>	esser	<b>8 mm</b>
	<b>467</b>	Min.	<b>3 mm</b>
Verpackungsei-	<b>10</b>	Schirmdurchm.	
nheit		Pos. 1	
Passend für	<b>Bosch</b>	Max.	<b>6 mm</b>
I/O-Module	<b>Rexroth</b>	Schirmdurchm.	
	<b>Inline (IP20),</b>	Pos. 1	
	<b>Phoenix</b>	Länge	<b>36 mm</b>
	<b>Contact</b>	Min.	<b>6 mm</b>
	<b>Inline, Pilz</b>	Schirmdurchm.	
	<b>PSSu,</b>	Pos. 2	
	<b>Siemens</b>	Max.	<b>8 mm</b>
	<b>ET200s,</b>	Schirmdurchm.	
	<b>TURCK BL20,</b>	Pos. 2	
	<b>WAGO 750,</b>	Zugentlastung	<b>Ja</b>
	<b>VIPA SLIO,</b>	(EN 62444)	
	<b>RA / Allen-</b>	Breite	<b>17 mm</b>
	<b>Bradley 1734</b>	Höhe	<b>35 mm</b>
Anzahl	<b>2</b>		
Schirmklamme-			
rn			
Typ	<b>SKL</b>		
Schirmklamme-			
r			
Für max.	<b>2</b>		
Anzahl			
Leitungen			



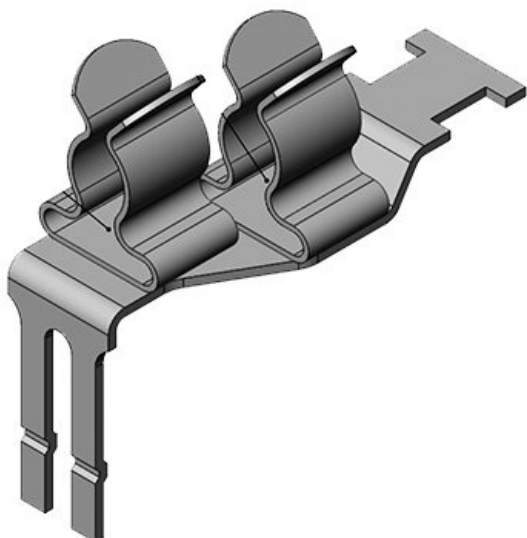
Art.-Nr.	<b>37505.31</b>	Schirmdurchm	<b>6 - 8 mm  </b>
EAN	<b>4251269305</b>	esser	<b>1,5 - 3 mm</b>
	<b>481</b>	Min.	<b>6 mm</b>
Verpackungseinheit	<b>10</b>	Schirmdurchm.	
Passend für I/O-Module	<b>Bosch</b>	Pos. 1	
	<b>Rexroth</b>	Max.	<b>8 mm</b>
	<b>Inline (IP20),</b>	Schirmdurchm.	
	<b>Phoenix</b>	Pos. 1	
	<b>Contact</b>	Länge	<b>36 mm</b>
	<b>Inline, Pilz</b>	Min.	<b>1,5 mm</b>
	<b>PSSu,</b>	Schirmdurchm.	
	<b>Siemens</b>	Pos. 2	
	<b>ET200s,</b>	Max.	<b>3 mm</b>
	<b>TURCK BL20,</b>	Schirmdurchm.	
	<b>WAGO 750,</b>	Pos. 2	
	<b>VIPA SLIO,</b>	Zugentlastung	<b>Ja</b>
	<b>RA / Allen-</b>	(EN 62444)	
	<b>Bradley 1734</b>	Breite	<b>17 mm</b>
		Höhe	<b>35 mm</b>

Anzahl  
Schirmklammer  
Typ **SKL**  
Schirmklammer  
Für max. **2**  
Anzahl  
Leitungen



Art.-Nr.	<b>37505.32</b>	Schirmdurchm	<b>6 - 8 mm   3 -</b>
EAN	<b>4251269305</b>	esser	<b>6 mm</b>
	<b>498</b>	Min.	<b>6 mm</b>
Verpackungseinheit	<b>10</b>	Schirmdurchm.	
Passend für I/O-Module	<b>Bosch</b>	Pos. 1	
	<b>Rexroth</b>	Max.	<b>8 mm</b>
	<b>Inline (IP20),</b>	Schirmdurchm.	
	<b>Phoenix</b>	Pos. 1	
	<b>Contact</b>	Länge	<b>36 mm</b>
	<b>Inline, Pilz</b>	Min.	<b>3 mm</b>
	<b>PSSu,</b>	Schirmdurchm.	
	<b>Siemens</b>	Pos. 2	
	<b>ET200s,</b>	Max.	<b>6 mm</b>
	<b>TURCK BL20,</b>	Schirmdurchm.	
	<b>WAGO 750,</b>	Pos. 2	
	<b>VIPA SLIO,</b>	Zugentlastung	<b>Ja</b>
	<b>RA / Allen-</b>	(EN 62444)	
	<b>Bradley 1734</b>	Breite	<b>17 mm</b>
		Höhe	<b>35 mm</b>

Anzahl  
Schirmklammer  
Typ **SKL**  
Schirmklammer  
Für max. **2**  
Anzahl  
Leitungen



Art.-Nr.	<b>37505.33</b>	Schirmdurchm	<b>6 - 8 mm   6 -</b>
EAN	<b>4251269305</b>	esser	<b>8 mm</b>
	<b>504</b>	Min.	<b>6 mm</b>
Verpackungsei-	<b>10</b>	Schirmdurchm.	
nheit		Pos. 1	
Passend für	<b>Bosch</b>	Max.	<b>8 mm</b>
I/O-Module	<b>Rexroth</b>	Schirmdurchm.	
	<b>Inline (IP20),</b>	Pos. 1	
	<b>Phoenix</b>	Länge	<b>36 mm</b>
	<b>Contact</b>	Min.	<b>6 mm</b>
	<b>Inline, Pilz</b>	Schirmdurchm.	
	<b>PSSu,</b>	Pos. 2	
	<b>Siemens</b>	Max.	<b>8 mm</b>
	<b>ET200s,</b>	Schirmdurchm.	
	<b>TURCK BL20,</b>	Pos. 2	
	<b>WAGO 750,</b>	Zugentlastung	<b>Ja</b>
	<b>VIPA SLIO,</b>	(EN 62444)	
	<b>RA / Allen-</b>	Breite	<b>17 mm</b>
	<b>Bradley 1734</b>	Höhe	<b>35 mm</b>
Anzahl	<b>2</b>		
Schirmklamme-			
rn			
Typ	<b>SKL</b>		
Schirmklamme-			
r			
Für max.	<b>2</b>		
Anzahl			
Leitungen			

## STFZ I/O Insert Tool



Art.-Nr.	<b>61430</b>
EAN	
Verpackungsei-	<b>1</b>
nheit	